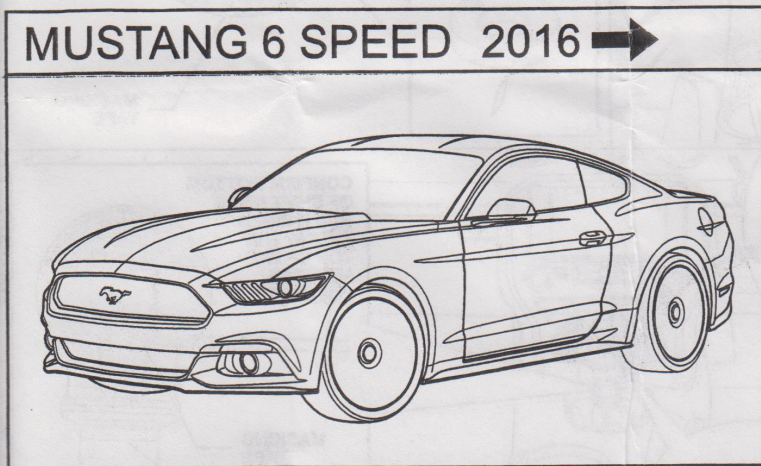


- US** INSTALLATION INSTRUCTIONS - 6 SPEED SHIFT KNOB
- F** INSTRUCTIONS D'INSTALLATION - POMMEAU DE VITESSES À SIX VITESSES
- E** INSTRUCCIONES DE INSTALACION - POMO DEL CAMBIO DE SEIS VELOCIDADES



SUBJECT TO ALTERATION WITHOUT NOTICE.
 SOUS RESERVE DE MODIFICATIONS TECHNIQUES.
 RESERVADAS MODIFICACIONES TECNICAS.

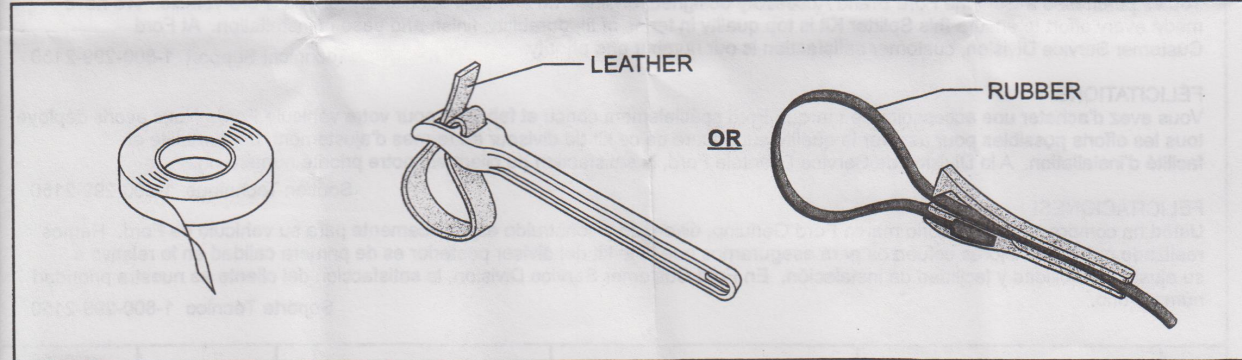


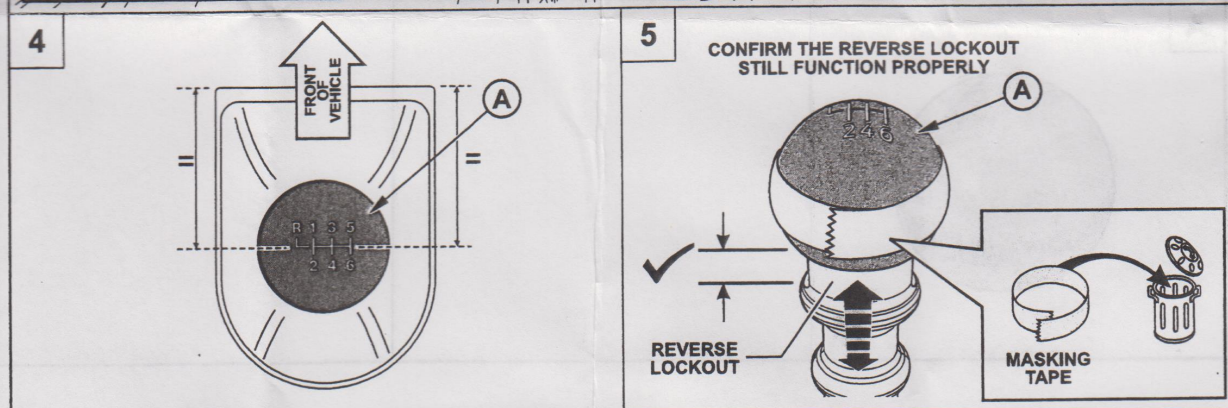
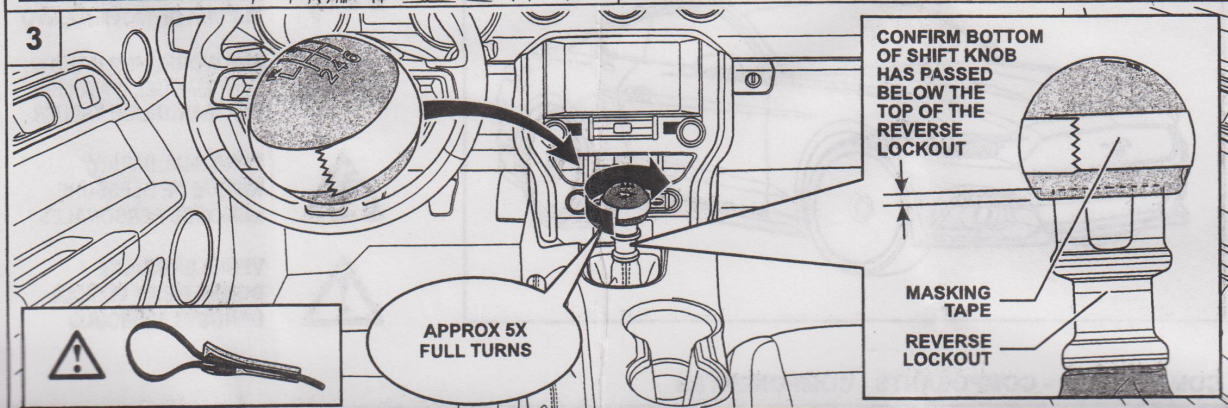
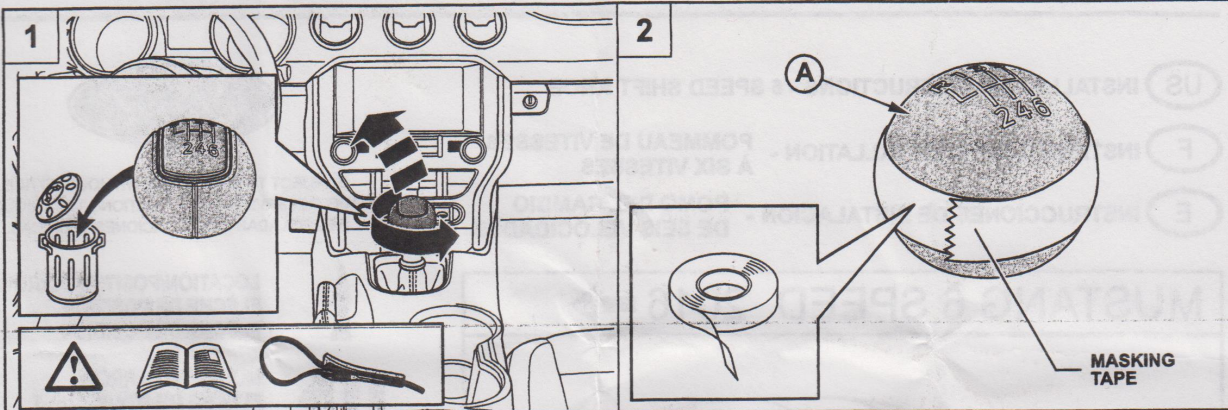
- LOCATION/POSITION ARROW
FLÈCHE DE POSITION
FLECHA DE POSICIÓN
- MOVEMENT ARROW
FLÈCHE DE MOUVEMENT
FLECHA DE MOVIMIENTO
- SEE WORKSHOP MANUAL
VOIR MANUEL D'ATELIER
VER MANUAL DE TALLER
- PERSONAL INJURY
RISQUE DE BLESSURE
LESIONES PERSONALES
- VEHICLE DAMAGE
DOMMAGE AU VEHICULE
DANOS AL VEHICULO

COMPONENTS - COMPOSANTS - COMPONENTES

A		
	1X	

TOOLS REQUIRED - OUTIL NECESSAIRES - OUTILE NECESSAIRES





CONGRATULATIONS!

You've purchased a Genuine Ford Brand Accessory designed, engineered and built specifically for your Ford vehicle. We have made every effort to ensure this Splitter Kit is top quality in terms of fit, durability, finish and ease of installation. At Ford Customer Service Division, customer satisfaction is our number one priority.

Technical Support 1-800-299-2150

FÉLICITATIONS!

Vous avez d'acheter une accessoire de marque Ford spécialement conçu et fabriqué pour votre véhicule Ford. Nous avons déployé tous les efforts possibles pour assurer la qualité supérieure de ce kit de diviseur en termes d'ajustement, de durabilité et facilité d'installation. A la Division de Service Clientèle Ford, la satisfaction du client est notre priorité numéro un.

Soutien Technique 1-800-299-2150

FELICITACIONES!

Usted ha comprado un Accesorio marca Ford Genuino, diseñado y construido específicamente para su vehículo de Ford. Hemos realizado nuestros mejores esfuerzos para asegurarnos que este kit del divisor posterior es de primera calidad en lo relativo a su ajuste, durabilidad y facilidad de instalación. En Ford Customer Service Division, la satisfacción del cliente es nuestra prioridad número uno.

Soporte Técnico 1-800-299-2150