

**US** INSTALLATION INSTRUCTION - Spare Tire Kit

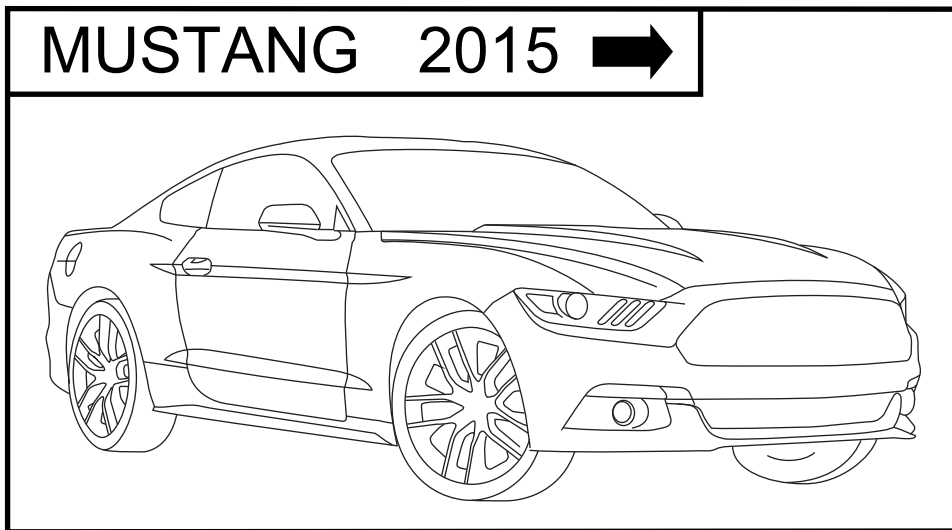


**E** INSTRUCCIONES DE INSTALACION - Kit de rueda de repuesto

**F** INSTRUCTIONS D'INSTALLATION - Trousse de roue de secours

Subject to alteration without notice  
Sujeto a cambios sin previo aviso  
Susceptible de modification sans préavis

ACCESSORIZE YOUR VEHICLE AT: [WWW.ACCESSORIES.FORD.COM](http://WWW.ACCESSORIES.FORD.COM)  
OBTENGA LOS ACCESORIOS PARA SU VEHÍCULO EN: [WWW.ACCESSORIES.FORD.COM](http://WWW.ACCESSORIES.FORD.COM)  
ACCESSORS TREVOR VEHICULAR SURD LE SITE : [WWW.ACCESSORIES.FORD.COM](http://WWW.ACCESSORIES.FORD.COM)



PERSONAL INJURY  
DAÑOS PERSONALES  
RISQUE DE BLESSURE



VEHICLE DAMAGE  
DAÑOS AL VEHÍCULO  
DOMMAGE AU VÉHICULE



INCORRECT  
INCORRECTO  
INCORRECT

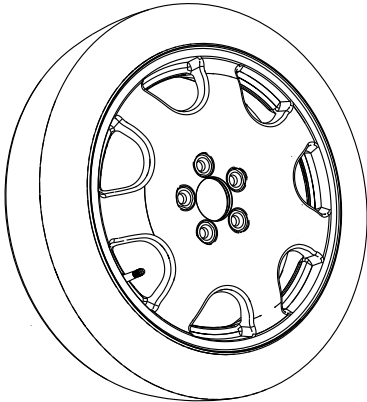
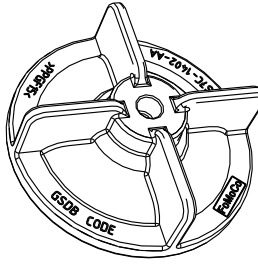
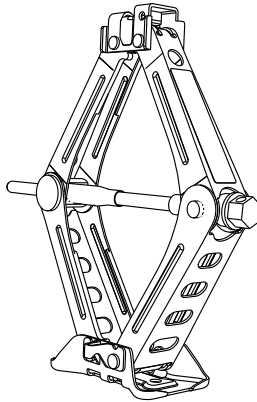
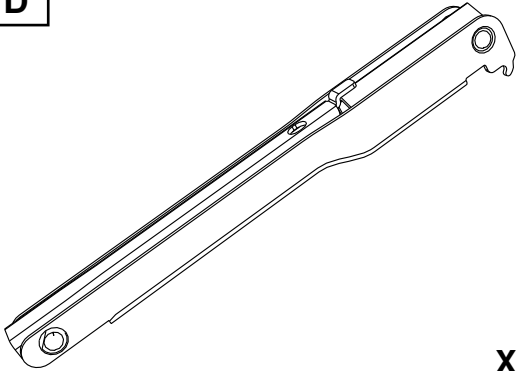
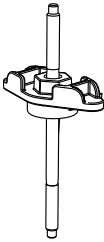


CORRECT  
CORRECTO  
CORRECT

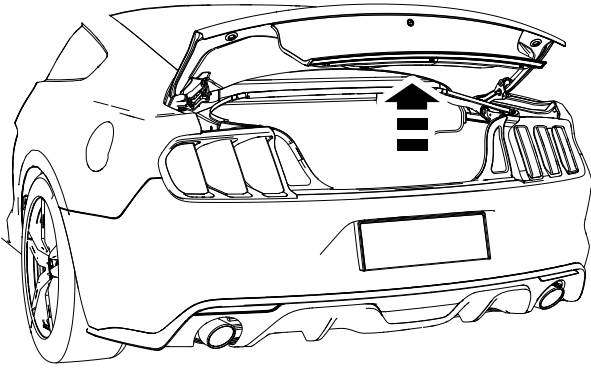


SEE MANUAL  
CONSULTAR MANUAL  
VOIR LE MANUEL

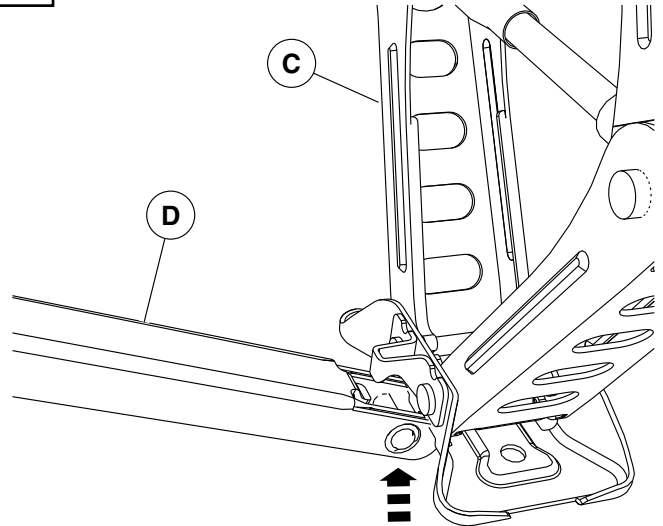
Components - Componentes - Composants

|  |  |  |
|--|--|--|
| <p><b>A</b></p>  <p><b>X1</b></p> | <p><b>B</b></p>  <p><b>X1</b></p> | <p><b>C</b></p>  <p><b>X1</b></p> |
| <p><b>D</b></p>  <p><b>X1</b></p> | <p><b>E</b></p>  <p><b>X1</b></p> |  |

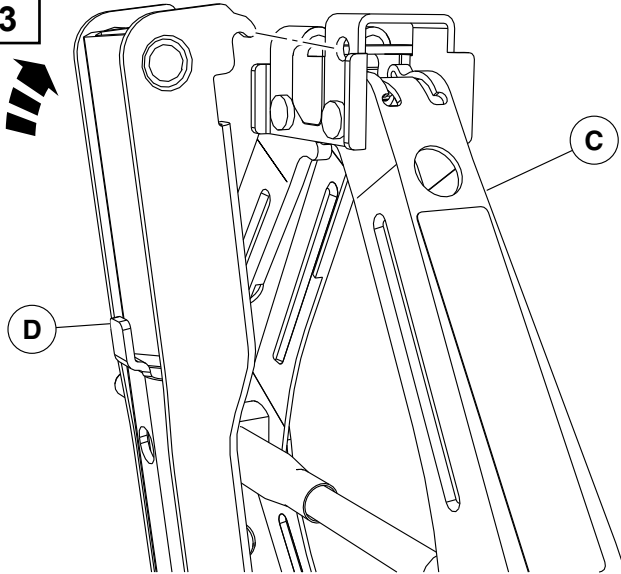
- 1** Open trunk and remove spare tire well cover.  
 Abra la cajuela y quite la cubierta del alojamiento de la rueda de repuesto.  
 Ouvrir le coffre et retirer le couvercle du logement de la roue de secours.



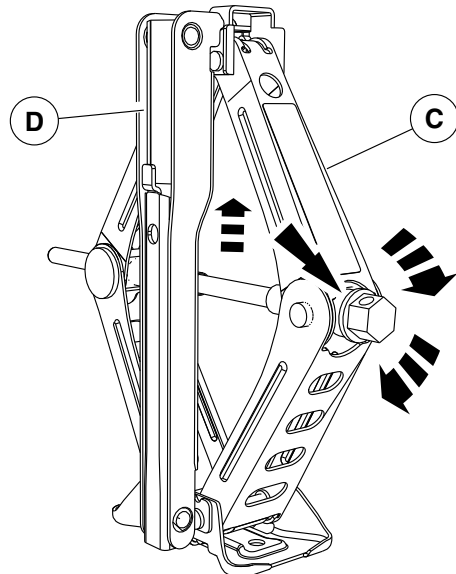
**2**



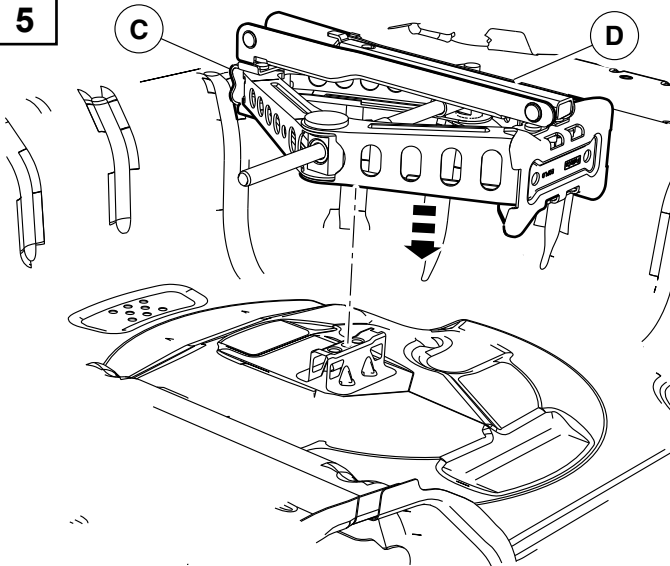
**3**



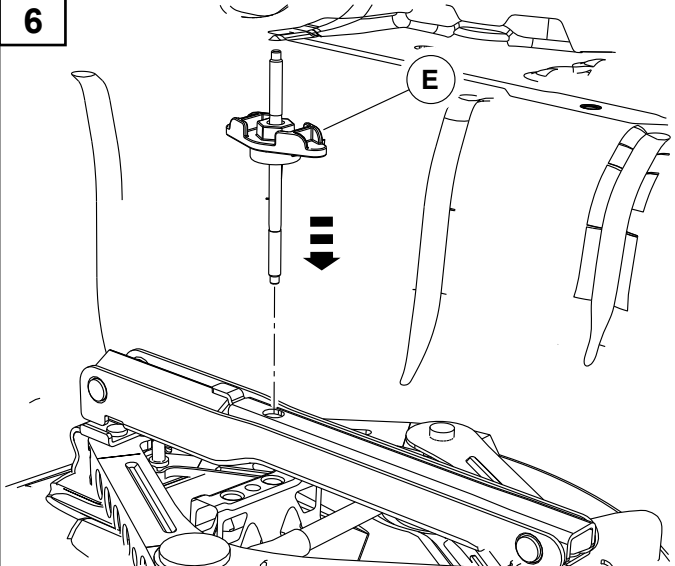
**4**



**5**



**6**



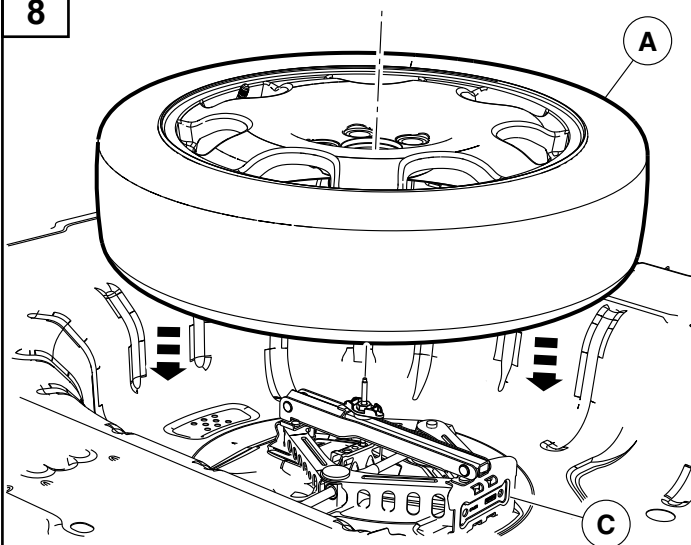
7

Check spare tire pressure.  
Inflate to specification, if required.

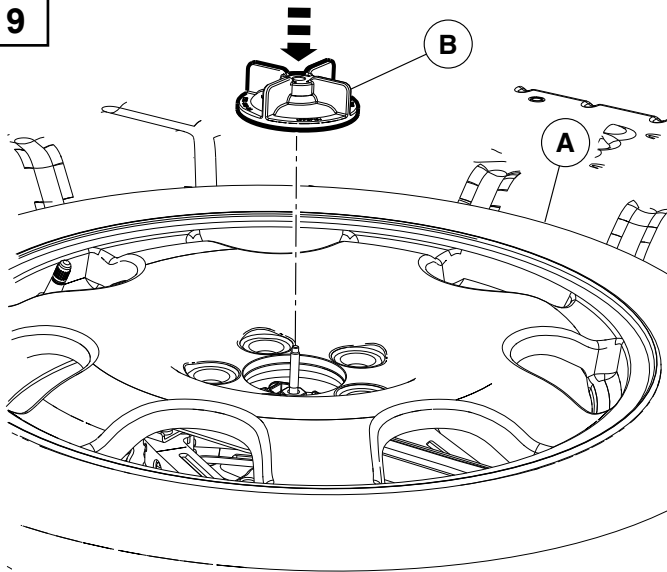
Verifique la presión de la rueda de repuesto.  
Si es necesario, ínflelo según las especificaciones.

Contrôler la pression du pneu de la roue de secours.  
La gonfler au besoin conformément aux spécifications.

8

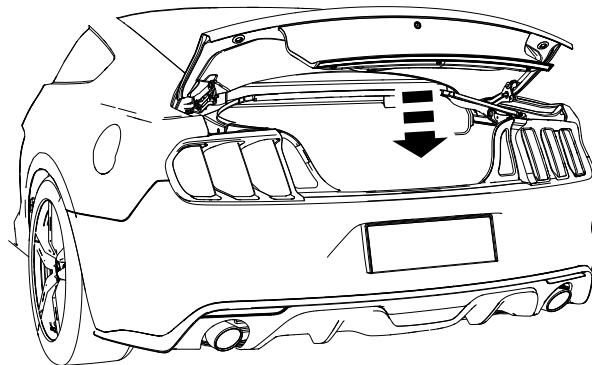


9



10

Install spare tire well cover and close trunk.  
Coloque la cubierta del alojamiento de la rueda de repuesto y cierre la cajuela.  
Poser le couvercle du logement de la roue de secours et fermer le coffre.



**Congratulations!**

**You've purchased a Genuine Ford Brand Accessory designed, engineered, and built specifically for your Ford vehicle. We have made every effort to ensure that the Spare Tire kit is top quality in terms of fit, durability, finish and ease of installation.**

**At Ford Customer Service Division, customer satisfaction is our number one priority!**

**¡Felicidades!**

**Ha adquirido un accesorio original de la marca Ford, diseñado, creado y fabricado específicamente para su vehículo Ford. Hemos hecho todo el esfuerzo posible para garantizarle que el kit de la rueda de repuesto tenga la más alta calidad en lo que respecta a ajuste, durabilidad, acabado y facilidad de montaje.**

**En la División de servicio al cliente de Ford, la satisfacción del cliente es nuestra máxima prioridad.**

**Félicitations !**

**Vous venez d'acquérir un accessoire Ford d'origine conçu, mis au point et produit spécifiquement pour votre véhicule Ford. Nous avons fait en sorte que la trousse de roue de secours soit d'une qualité supérieure, en termes d'ajustement, de durabilité, de finition et de facilité de pose).**

**La satisfaction du client est la priorité numéro un du service clientèle de Ford !**



**Ford Customer Service Division**

Accessorize your vehicle at: [www.accessories.ford.com](http://www.accessories.ford.com)

